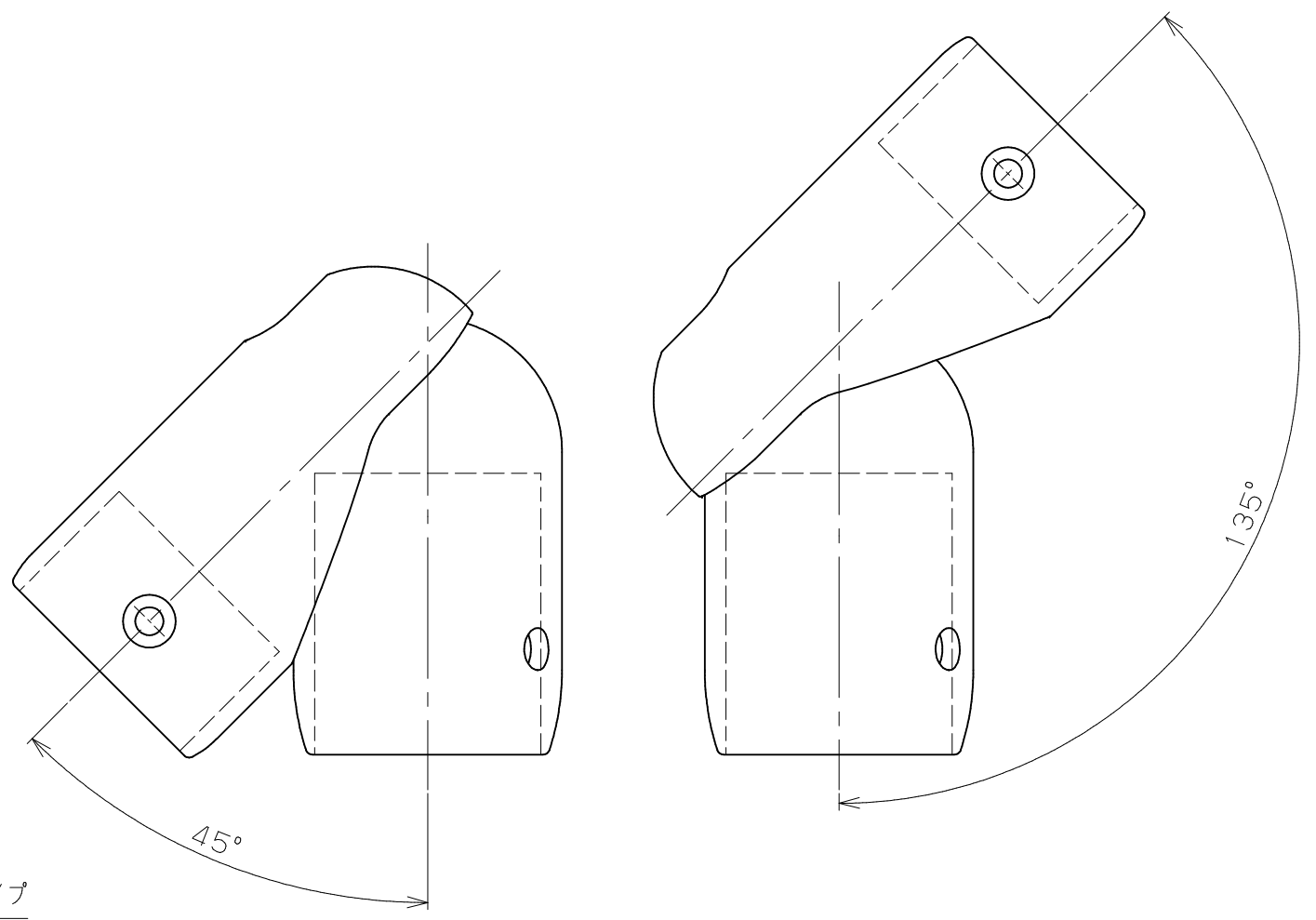
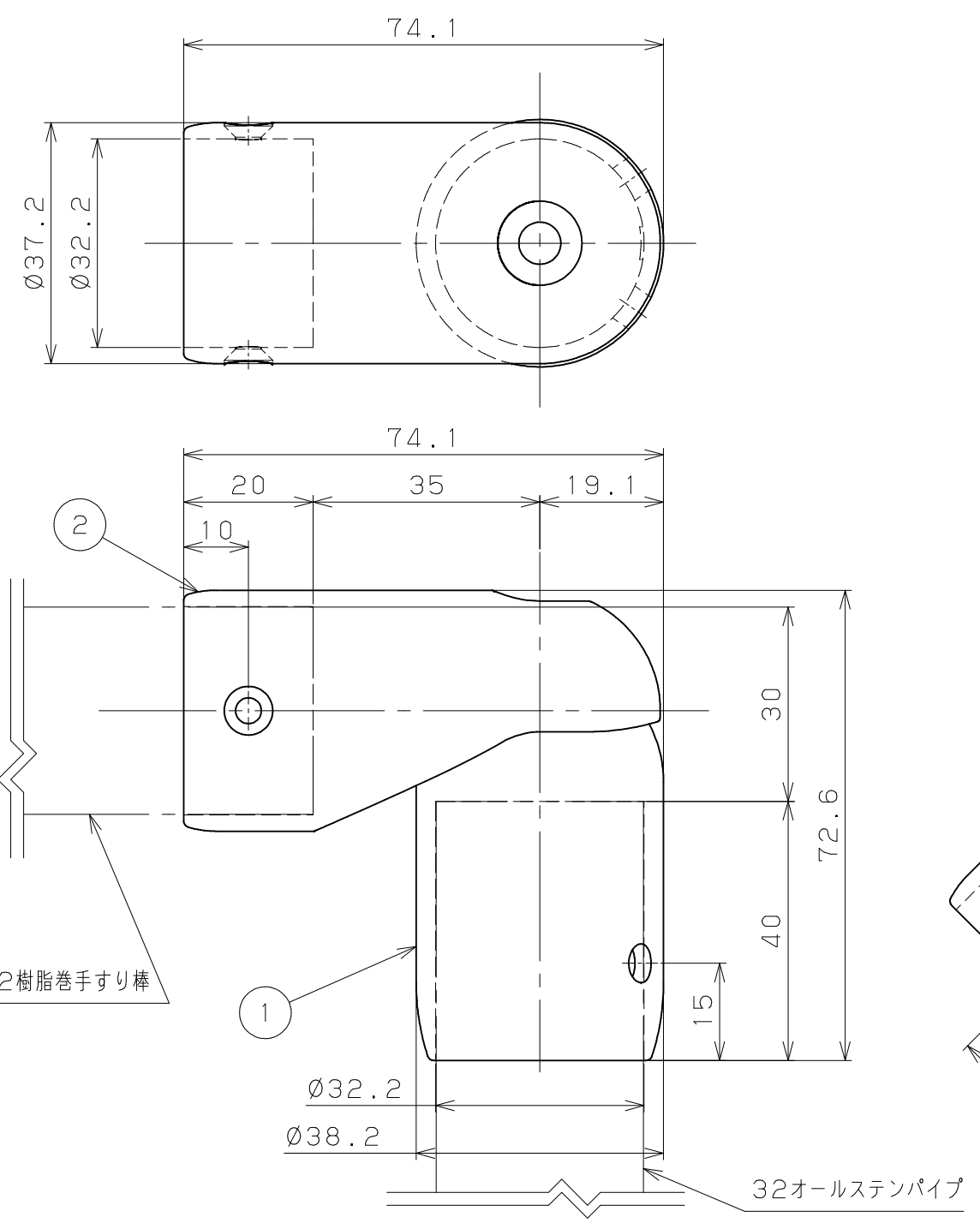


片番	訂正内容	日付	備考	押印	検印	承認
△				森	杉本	木村
△						



10	六角棒スパナ	1	SCM435	黒色酸化皮膜	呼び2.5
9	六角棒スパナ	1	SCM435	黒色酸化皮膜	呼び4
8	六角穴付き止めねじ	2	SUS304	生地脱脂	M5×3
7	手すり棒固定ねじ	2	YUS550	生地脱脂	⊕皿ドリルねじ3.5×13
6	四角ナット	1	SUS304	生地脱脂	M6
5	ナイロンワッシャー	1	ナイロン		呼び径6 外径10
4	ばね座金	1	SUS304	生地脱脂	呼び径6 外径12.2
3	六角穴付きボタンボルト	1	SUSXM7	生地脱脂	M6×25
2	支柱用エンドジョイント 手すり側	1	SCS14	表参照	
1	支柱用エンドジョイント 支柱側	1	SCS14	表参照	
品番	名称	数量	材質	表面処理	備考

品名	商品コード	品番	表面仕上げ
32ステンアクリール 支柱用エンドジョイント (ショット)	0403019	AQ-19SB	ショットブラスト仕上
32ステンアクリール 支柱用エンドジョイント (鏡面)	0403039	AQ-19MI	鏡面仕上 (バフ研磨)

記 事	名称	BAUHAUS 32ステンアクリール 支柱用エンドジョイント	製 図 月 日	承認	検 図	設 計	製 図
	図 番		尺 度	1 / 1	マツロク株式会社 MAZROC CO., LTD.		